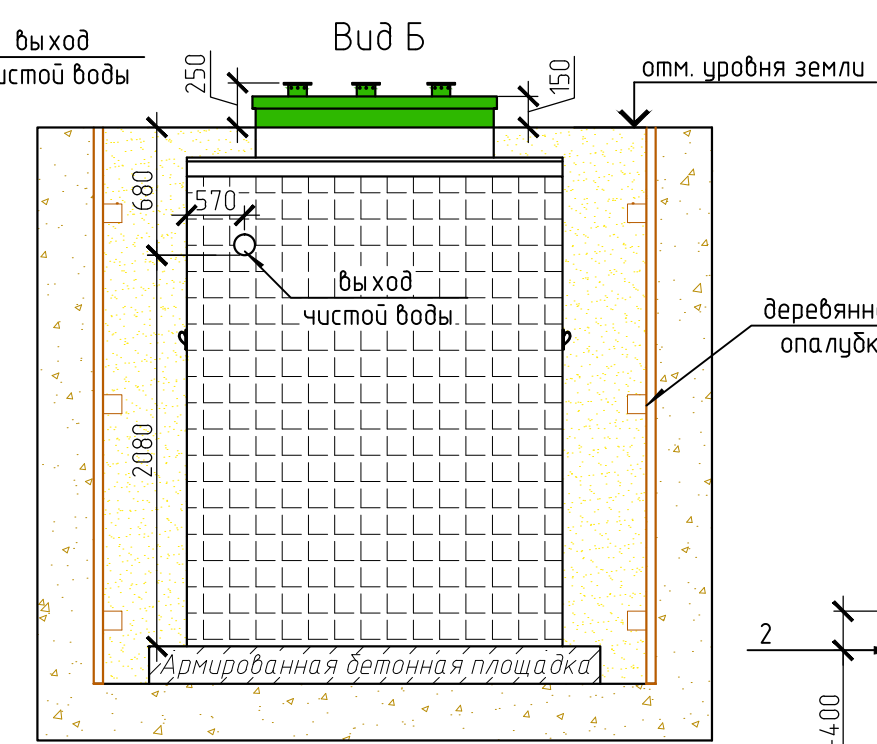
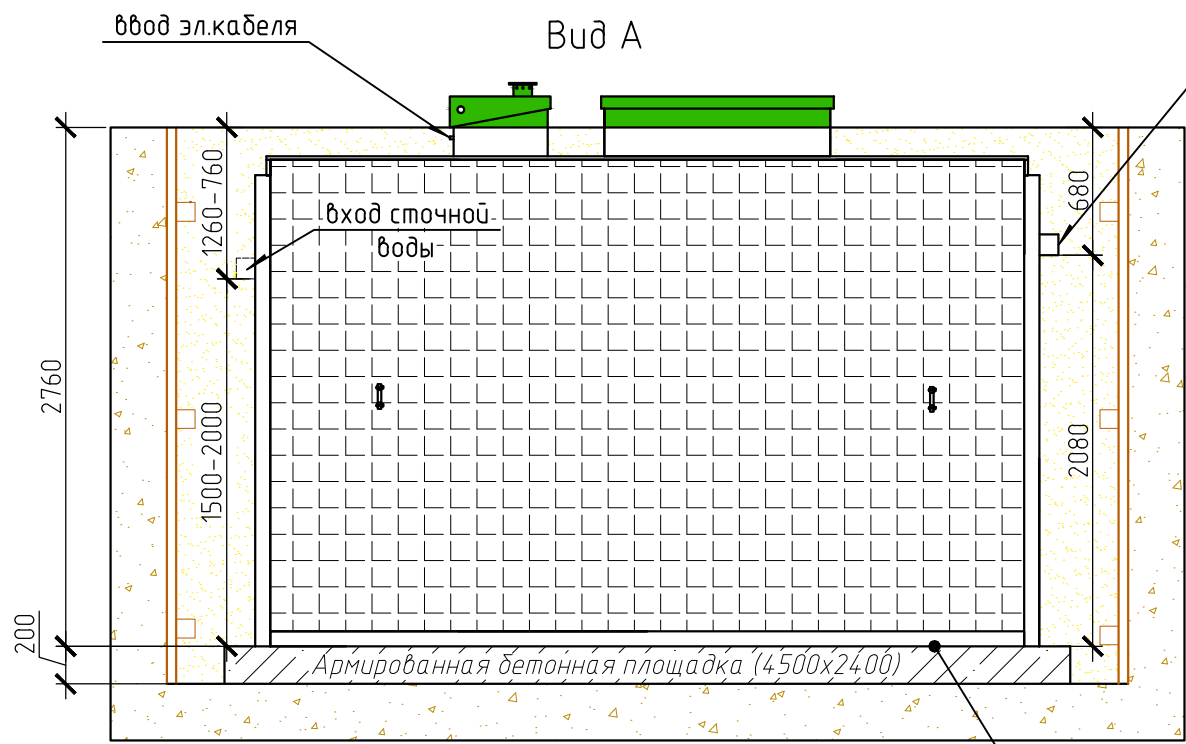
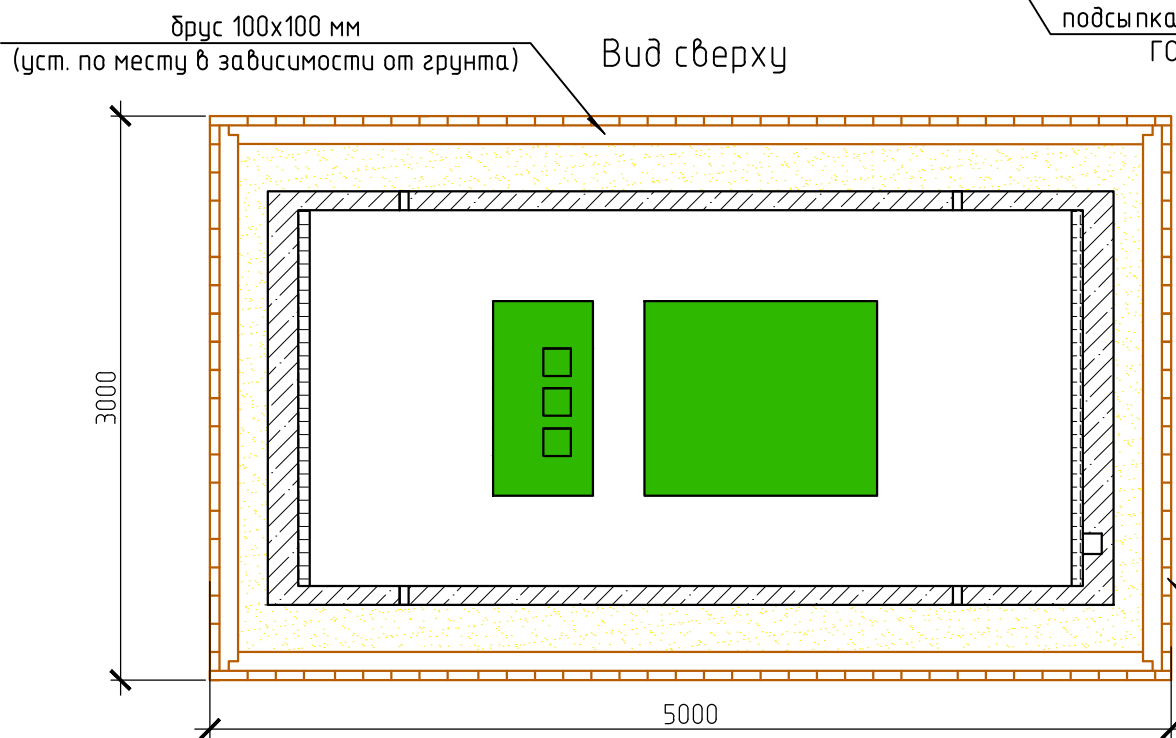
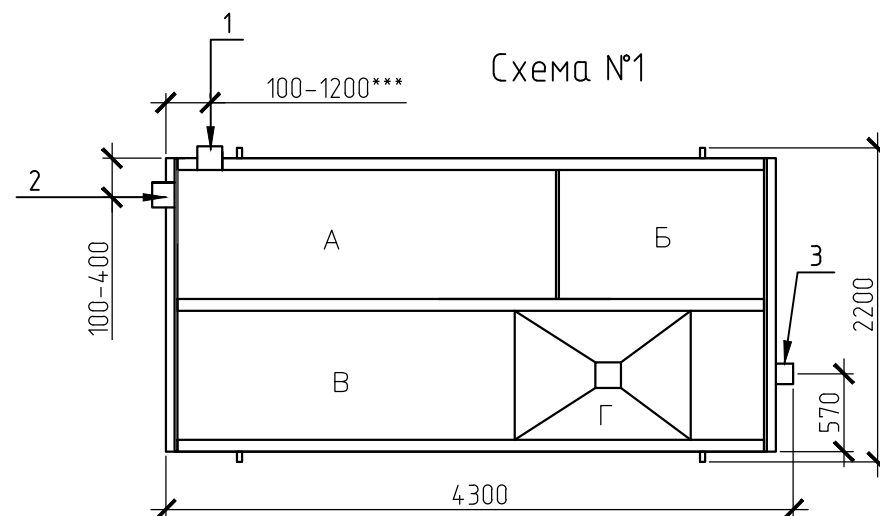


Монтажная схема ТОПАС 75



Габаритные размеры ТОПАС 75**
 Длина 4300 мм
 Ширина 2200 мм
 Высота 3100 мм
 Вес 1545 кг.

А - приемная камера
 Б - стабилизатор активного ила
 В - аэротенк
 Г - вторичный отстойник



1,2-варианты входа стоков (ввод трубы монтируется при ш/м, либо по желанию заказчика, в соответствии с размерами указанными на данной монтажной схеме на заводе изготовителя)
 3-выход чистой воды (труба $\phi 110$ монтируется на заводе)

Пояснение к схеме №1

	От дна установки до нижнего края трубы		От поверхности грунта до нижнего края трубы	
	min	max	min	max
Вход сточной воды	1500	2000	760	1260
Выход чистой воды	2080	2080	680	680

Расход песка не менее - 18,1 м³
 расход воды не менее - 18,3 м³

деревянная опалубка
 доска обрезная 50x150 мм

Монтажные и земляные работы проводить согласно СНиП 2.04.03-85 "Канализация. Наружные сети и сооружения".

ПРИ МОНТАЖЕ ОБРАТИТЬ ОСОБОЕ ВНИМАНИЕ

Разработку котлована производить при условии соблюдения правил техники безопасности проведения земляных работ, с соблюдением требований действующей нормативной документации. Монтаж станции производить на песчаную подсыпку, станцию не подвергать ударам, обсыпку производить вместе с заливкой одновременно для компенсации внутреннего и внешнего давления.

* При определении отметки уровня земли предусмотреть будущее благоустройство участка, возможные ландшафтные работы (которые могут привести к изменению отметки уровня земли)

** Производитель может изменить габариты продукции без уведомления.

*** При выполнении врезки учесть внутренний конструктив станции.

Перед установкой станции на фундаментную плиту произвести подсыпку - песок 80-100мм ГОСТ 8736-93.

						ООО ПО "ТОПОЛ-ЭКО"			
Изм.	Кол. уч.	Лист	№ док.	Подп.	Дата				
						Локальные очистные сооружения	Стадия	Лист	Листов
						V=12 м ³ /сут		1	
						ТОПАС 75	ООО ПО "ТОПОЛ-ЭКО"		