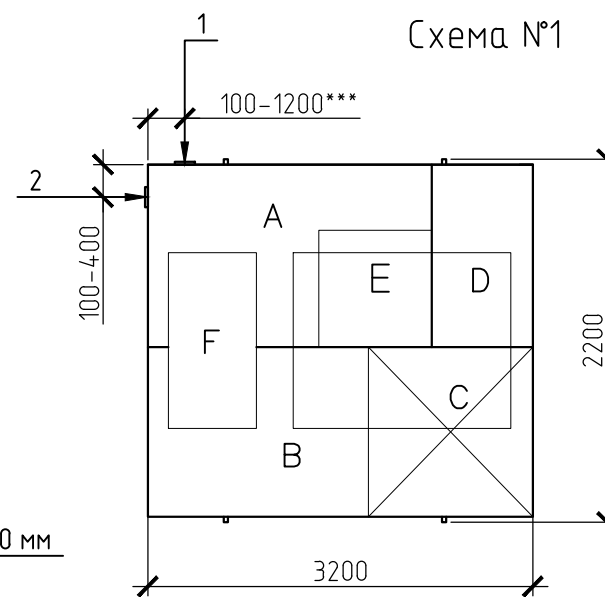
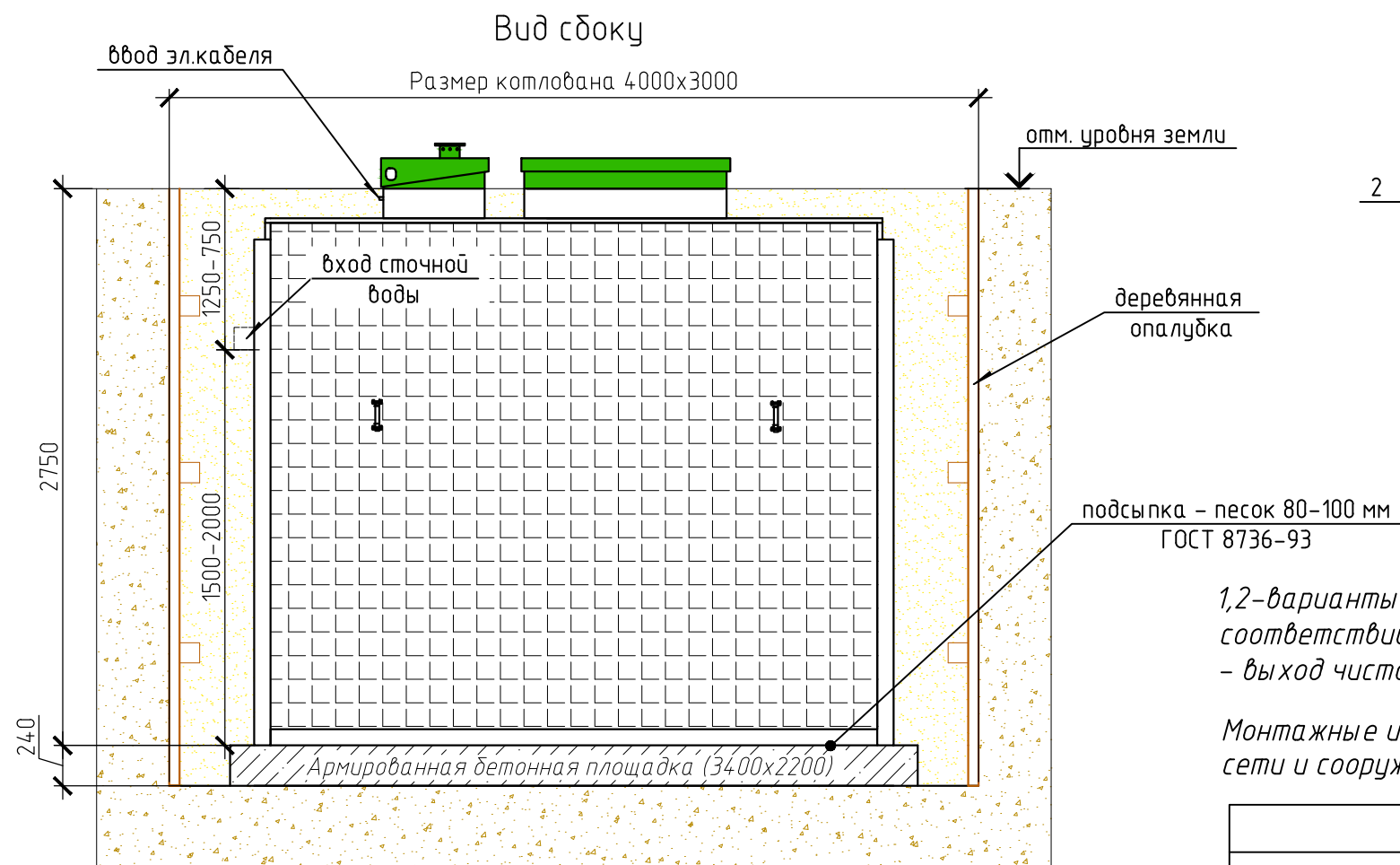


Монтажная схема ТОПАС 50 пр



Габаритные размеры ТОПАС 50 пр**

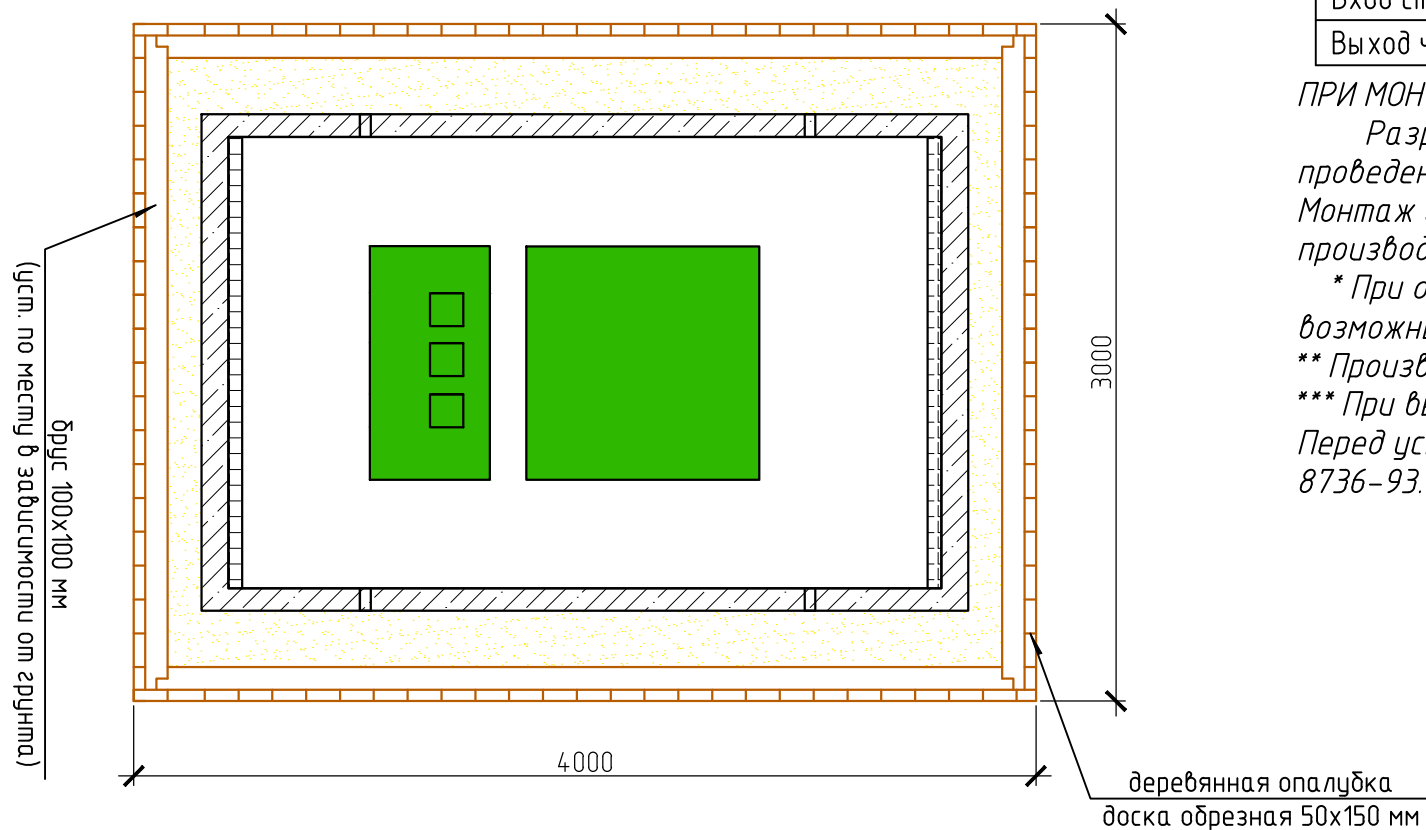
Длина 3200 мм
 Ширина 2200 мм
 Высота 3100 мм
 Вес 1205 кг.

A - приемная камера
 B - аэротенк
 C - вторичный отстойник
 D - стабилизатор активного ила
 F - компрессорный отсек
 E - накопительная ёмкость для насоса

1,2-варианты входа стоков (ввод трубы монтируется при ш/м, либо по желанию заказчика, в соответствии с размерами указанными на данной монтажной схеме на заводе изготовителя) - выход чистой воды (труба $\phi 25$ монтируется по месту, в любую сторону по усмотрению заказчика).

Монтажные и земляные работы проводить согласно СНиП 2.04.03-85 "Канализация. Наружные сети и сооружения".

Вид сверху



Пояснение к схеме №1

	От дна установки до нижнего края трубы		От поверхности грунта до нижнего края трубы	
	min	max	min	max
Вход сточной воды	1500	2000	750	1250
Выход чистой воды	2600	2700	50	150

Расход песка не менее - 15,2 м³
 расход воды не менее - 14,0 м³

ПРИ МОНТАЖЕ ОБРАТИТЬ ОСОБОЕ ВНИМАНИЕ

Разработку котлована производить при условии соблюдения правил техники безопасности проведения земляных работ, с соблюдением требований действующей нормативной документации. Монтаж станции производить на песчаную подсыпку, станцию не подвергать ударам, обсыпку производить вместе с заливкой одновременно для компенсации внутреннего и внешнего давления.

* При определении отметки уровня земли предусмотреть будущее благоустройство участка, возможные ландшафтные работы (которые могут привести к изменению отметки уровня земли)

** Производитель может изменить габариты продукции без уведомления.

*** При выполнении врезки учесть внутренний конструктив станции.

Перед установкой станции на фундаментную плиту произвести подсыпку - песок 80-100 мм ГОСТ 8736-93.

Согласовано

Взам. инв. №

Подп. и дата

Инв. № подл.

Изм.	Кол. уч.	Лист	№ док.	Подп.	Дата	ООО ПО "ТОПОЛ-ЭКО"			
						Локальные очистные сооружения V=9 м ³ /сут	Стадия	Лист	Листов
						ТОПАС 50 пр		1	
							ООО ПО "ТОПОЛ-ЭКО"		