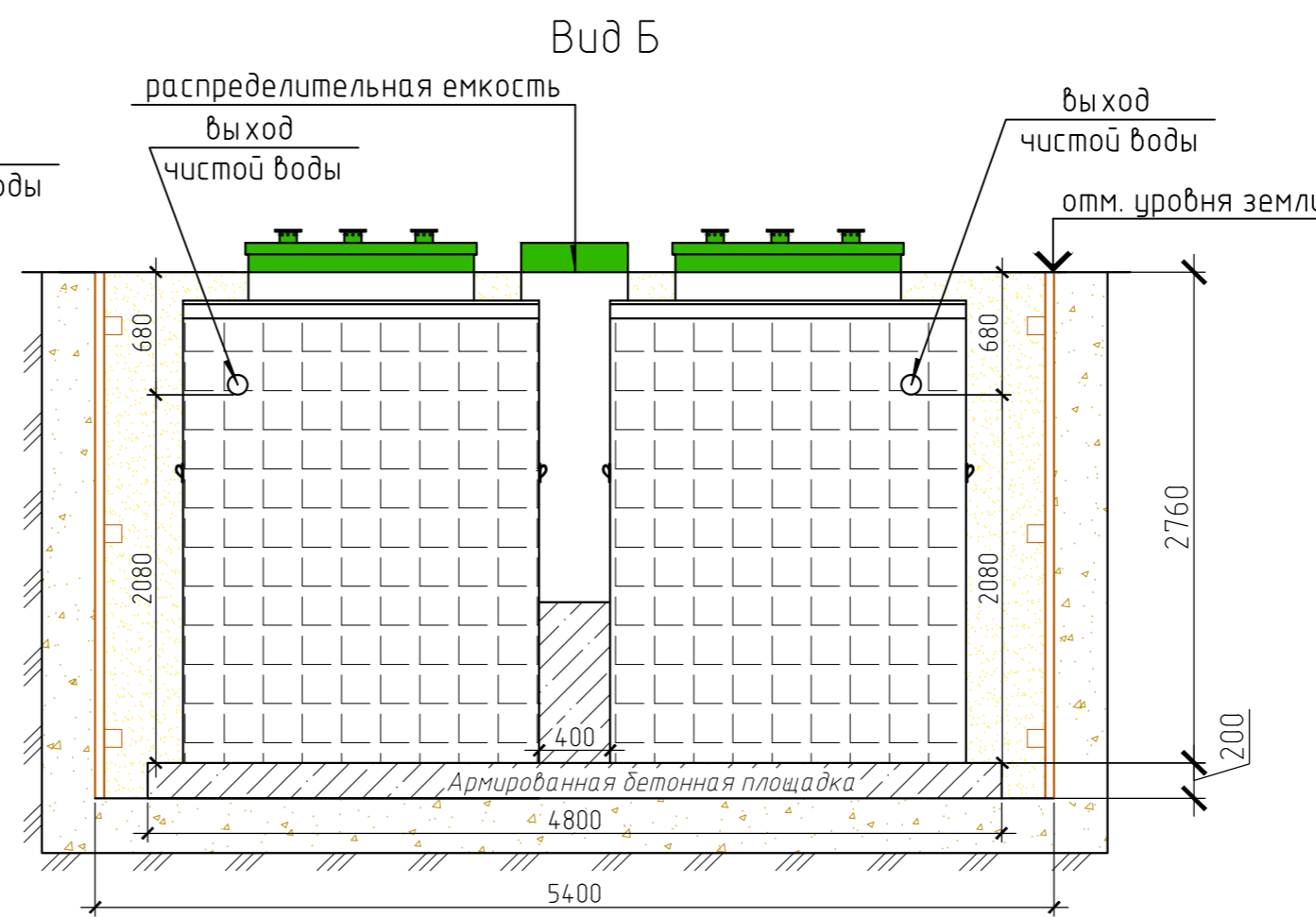
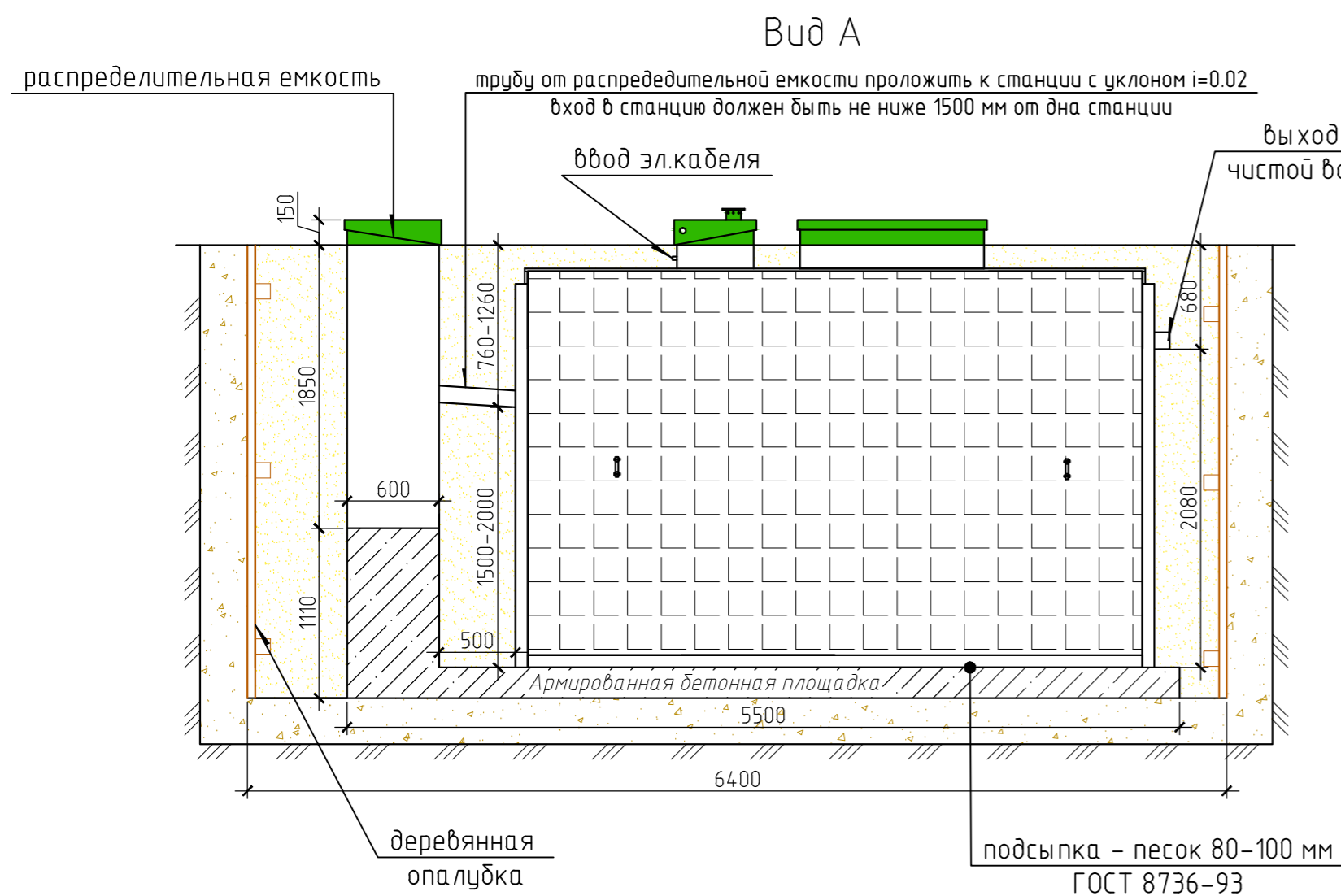


Монтажная схема ТОПАС 150



Габаритные размеры ТОПАС 150**
(два одинаковых по габаритам блока)
Длина 4300 мм
Ширина 2200 мм
Высота 3100 мм
Общий вес 2-х блоков 3085 кг.

Габаритные размеры
распределительной емкости
Длина 650 мм
Ширина 750 мм
Высота 2000 мм
Вес 85 кг.

A - приемная камера
Б - стабилизатор активного ила
В - аэротенк
Г - вторичный отстойник
Е - распределительная емкость

1 - варианты входа стоков (ввод трубы монтируется при ш/м, либо по желанию заказчика, в соответствии с размерами указанными на данной монтажной схеме на заводе изготовителя)

2 - выход чистой воды (труба $\phi 110$ монтируется на заводе)

Вход стоков в распределительную емкость:

- при подаче самотеком должен быть min на 50 мм выше выхода;
- при подаче под напором зависит от глубины промерзания.

Монтажные и земляные работы проводить согласно СНиП 2.04.03-85 "Канализация. Наружные сети и сооружения".

	От дна установки до нижнего края трубы		От поверхности грунта до нижнего края трубы	
	min	max	min	max
Вход сточной воды	1500	2000	760	1260
Выход чистой воды	2080	2080	680	680

Расход песка не менее - 33,0 м³
расход воды не менее - 35,0 м³

ПРИ МОНТАЖЕ ОБРАТИТЬ ОСОБОЕ ВНИМАНИЕ

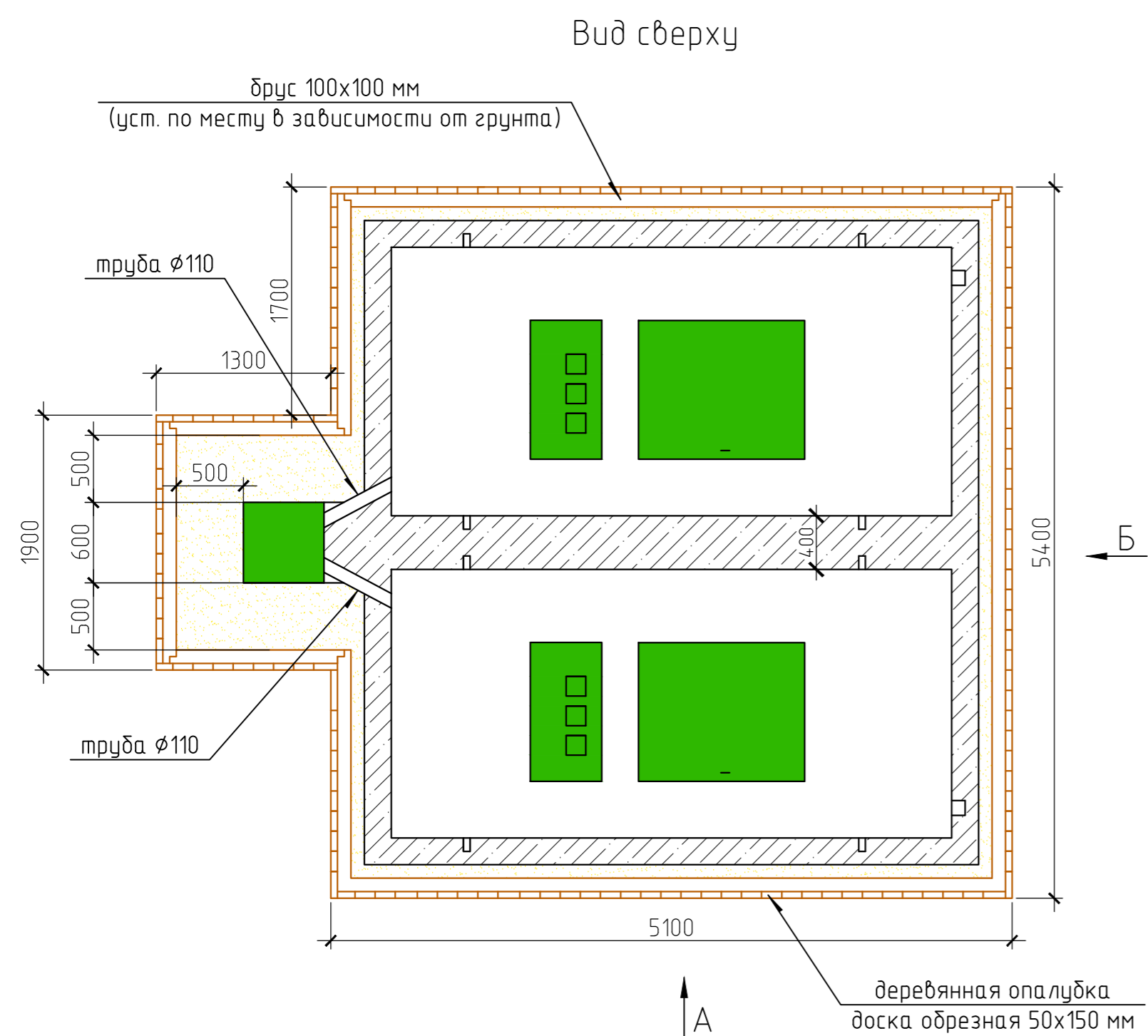
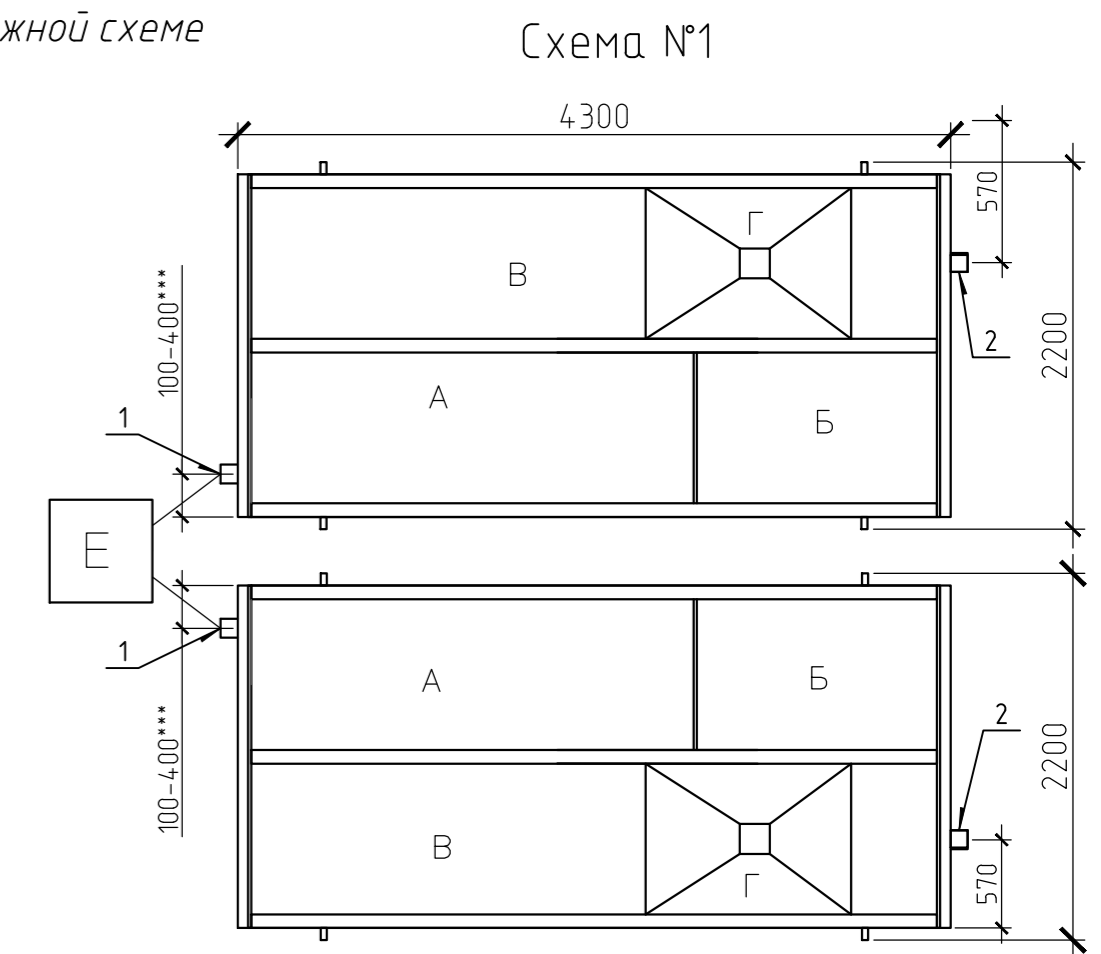
Разработку котлована производить при условии соблюдения правил техники безопасности проведения земляных работ, с соблюдением требований действующей нормативной документации. Монтаж станции производить на песчаную подсыпку, станцию не подвергать ударам, обсыпку производить вместе с заливкой одновременно для компенсации внутреннего и внешнего давления.

* При определении отметки уровня земли предусмотреть будущее благоустройство участка, возможные ландшафтные работы (которые могут привести к изменению отметки уровня земли)

** Производитель может изменить габариты продукции без уведомления.

*** При выполнении врезки учесть внутренний конструктив станции.

Перед установкой станции на фундаментную плиту произвести подсыпку - песок 80-100мм ГОСТ 8736-93.



Два модуля устанавливаются на одном горизонтальном уровне относительно друг друга.

						ООО ПО "ТОПОЛ-ЭКО"			
Изм.	Кол. уч.	Лист	№ док.	Подп.	Дата	Локальные очистные сооружения V=24 м ³ /сут			
						ТОПАС 150	Стадия	Лист	Листов
								1	ООО ПО "ТОПОЛ-ЭКО"